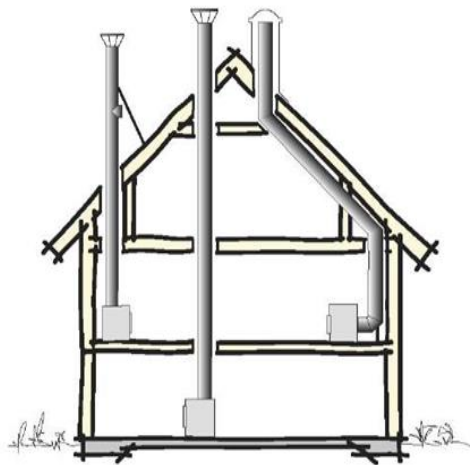


## ASENNUSOHJE

### Darco Terässavupiippu

Ruostumattomasta teräksestä valmistettu modulisavupiippu 50 mm eristyksellä asennukseen ilman kotelointia.

CE-sertifikaatti – 1450-CPD-0007



SISÄLLYSLUETTELO	SIVU
Tuotetiedot	2
Yleiset tiedot	3
Liitännäkappaleen asennus	4
Välipohjan läpiviennit	5
Kiinnitykset ja peitelevyt	7
Kattoläpiviennit ja -kiinnikkeet	6-8
Savuhormin korkeus	14
Tikkaiden ja kuvun harustaminen	14-15
Esimerkki yläosaliitetystä asennuksesta sisätiloissa	16
Esimerkki takaosaliitetystä asennuksesta sisätiloissa	17
Esimerkki usean tulisijan liitännästä	18
Esimerkki kulma-asennuksesta	19
Esimerkki takLlyhyt kuvaus Facil valinnanvapaudesta	21

#### CE **TÄRKEÄÄ!**

Kun asennus on valmis, muista täyttää viimeisellä sivulla oleva takuutodistus. Takuutodistus on arvoasiakirja ja sitä on säilytettävä muiden kiinteistön asiakirjojen mukana. Jos tuotetakuuseen vedotaan, takuutodistus on lähetettävä Suomen Piipputukku Oy:lle

# TUOTETIETOJA

## TUOTENIMI: Darco terässavupiippu

**CE** -hyväksytty. 1450-CPD-0007

Vakuutus: EN-1856-1

T600 - N1 – W - YM - L50080 - G 100

Suomen olosuhteisiin testattu, EUFI29-20003379-T testin on laatinut Eurofins Expert Services Oy

Darco terässavupiippu on hyväksytty sisäiseen asennukseen ilman kotelointia.

## TUOTEKUVAUS

Darco terässavupiippu on kaksiseinäinen savuhormijärjestelmä välissä olevalla eristyksellä. Savuhormi on tarkoitettu kiinteille polttoaineille. Darco takkapiippu on valmistettu T600 °C lämpötiloille jatkuvassa käytössä. Se on myös testattu kestäväksi nokipalon. Darco takkapiippua on saatavissa monessa eri koossa, 120 mm, 150 mm ja 200 mm, 250mm, 300mm, 350mm, 400mm, soveltuu kiukaisiin, takkoihin, tulisijoihin, kamiinoihin, kattiloihin yms.

## RAKENNE

Darco terässavupiippu on valmistettu sisävaipalla (savuputki) laadun EN 1.4404 ruostumattomasta teräksestä ja 0,8 mm materiaaliipaksuudella. Pituussuuntaiset saumat on hitsattu sisä- ja ulkopuolelta vuotovaaran poistamiseksi.

Ulkovaippa on valmistettu 0,6 mm rst, joka on saatavissa kiiltävänä/ruostumattomana tai jauhemaalattuna, mustana, harmaana tai valkoisena. Muut värit mahdollisia tilauksesta. Ulkovaippa kannattelee savuhormia. Sisävaipalla (savuputki) ei ole mitään yhteyttä ulkovaippaan, joten kaikkien osien pituussuuntainen laajeneminen tapahtuu sisävaipassa. Eristyspaksuus on 50 mm.

Savuhormi saavuttaa käyttölämpötilan nopeasti kevyen rakenteensa ja tehokkaan eristyksensä ansiosta, mikä rajoittaa kondensaation muodostumista savuhormiin. Lämpötila on tasainen ja savunopeus optimaalinen, koska lämpösiloja ei ole olemassa.

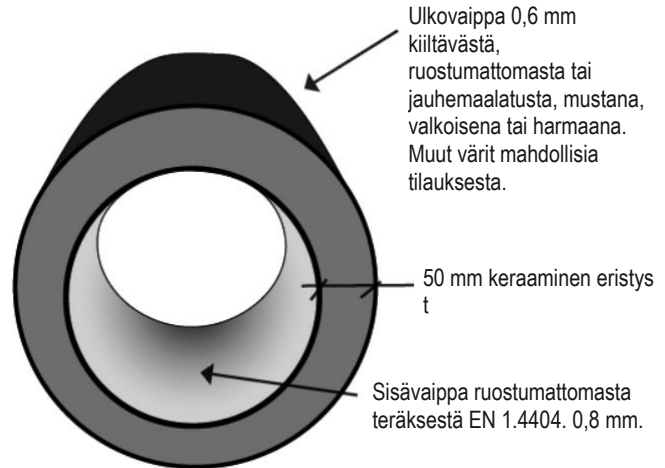
**Mitat esitetty millimetreinä, ellei muuta ole mainittu.**

## MITAT JA VALIKOIMA

Sisähalkaisija	Ulkohalkaisija	Paino/metri	Reiän halkaisija
120 mm	225 mm	9 kg	425 mm
150 mm	250mm	11 kg	450 mm
200 mm	300 mm	13 kg	500 mm

## JATKUU VALIKOIMA

Darco terässavupiippua on saatavissa suorina osina savuhormin mitoilla 120, 150, 200, 250, 300, 350, 400 mm. Osuuskien asennusmitat ovat 940 mm, 440 mm ja 190 mm. Muita vakiomoduuleja ovat T-jakso, eristetty tulppa, kulmakappaleet 15, 45, 90°, sekä aloituskappale. Tämän lisäksi järjestelmään kuuluu muita osia kiinnitykseen, peittämiseen, läpivienteihin, liitäntään tulisijaan jne. (Katso eri mallien kuvaus jäljempänä tässä esitteessä).



## NELJÄ TÄRKEÄÄ KOHTAA

- **Pyydä lisätietoja rakennusvalvonnasta/ kunnaltasi.**
- **Darco teräspiippu Kiiltävä RST ulkovaippa voidaan liittää tulisijoihin 600 °C lämpötilalla jatkuvassa käytössä. (RST ulkokuoren saa maalattua)**
- **Tulisijaa ja savuhormia ei saa ottaa käyttöön ennen kuin asennus on tarkastettu ja hyväksytty.**
- **Käytä puulämmityksessä kuivaa puuta nokipalon välttämiseksi. Jos nokipalo kuitenkin tapahtuu, sulje mahdolliset luukut ja pellit hapensyötön rajoittamiseksi. Soita hälytyskeskukseen ja pyydä palokunta paikalle.**

# ASENNUSOHJEET

## YLEISTÄ

Savuhormin osat liitetään liittämällä uros- ja naarasosat. Saumoissa käytetään kiinnityspantoja. Savuhormi on aina asennettava naaraspäätty savukaasujen virtaussuuntaan (ylöspäin). Naaraspäätty on päätty, jossa eristys ulottuu ulkovaipan tasalle.

### Kuva 1

Liitännän yhteydessä osiot painetaan yhteen, jolloin limitys on 60 mm. Ylempi savuputki painetaan alempaan savuputkeen. Näin estetään mahdollinen sadeveden tai kondensaation valuminen eristeeseen. Liitä osat huolellisesti ja varmista, että ne ovat täysin kiinni toisissaan. (Kuva 2)

Napauta (älä lyö) kevyesti vasaralla puun tai levyn ollessa välikappaleena.

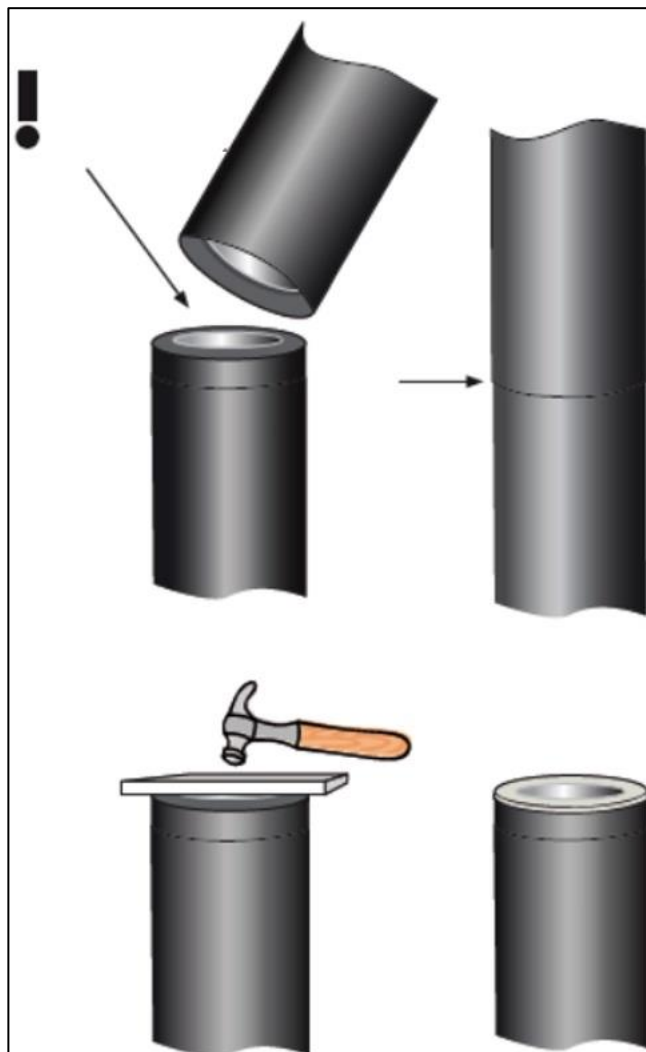
### Kuva 3

Koska eristys on ylimittainen pituussuunnassa, on normaalia, että se tulee ulos ulkovaipasta enemmän ja enemmän jokaisen osan asennuksen mukaan. Kun hattua edeltävä viimeinen osa asennetaan, voidaan ylimääräinen eriste leikata pois (Kuva 4)

Mekaanisia toimenpiteitä, kuten osien leikkaamista ei saa suorittaa. Komponentit on valmistettu suurella tarkkuudella osien sopimiseksi täydellisesti yhteen ja niitä ei saa altistaa saumojen laatua heikentäville mekaanisille vaikutuksille.

Etäisyyden lähimpään syttyvään rakenteeseen on oltava vähintään 100 mm. Kiinnitys seinätukeen ja seinäkiinnikkeisiin voidaan tehdä ruuveilla syttyviin rakennuksen osiin. Kiinnitys voidaan tehdä puupaneelin läpi. Syttymättömiin rakennuksen osiin (esim. muurattu tai rapattu sisäseinä) etäisyys on 50 mm.

**HUOM.** Kun Darco teräspiippua asennetaan tulisijoihin enintään 250 Celsius-asteen savukaasulämpötilalla (öljy, kaasu tai pelletti), savuhormi asennetaan myös 100 mm etäisyydelle palavasta materiaalista.



## HUOM.!

Tiivistysmassan käyttö saumoissa savuhormin osien, savuputkisaumojen tai ulkovaipan saumojen välissä on ehdottomasti kiellettyä!

## ASENNUSOHJEET

### SAVUHORMIN JA TULISIJAN VÄLINEN LIITÄNTÄ

Alla olevissa ohjeissa on kuvattu savuhormin asennusmenetelmä tulisijaan. On erittäin tärkeää, että ohjeita noudatetaan. Väärin tehty savuhormin ja tulisijan liitäntä voi johtaa vuotoihin ja liian korkeisiin lämpötiloihin liitäntäalueella, mikä pahimmassa tapauksessa on turvallisuusriski.



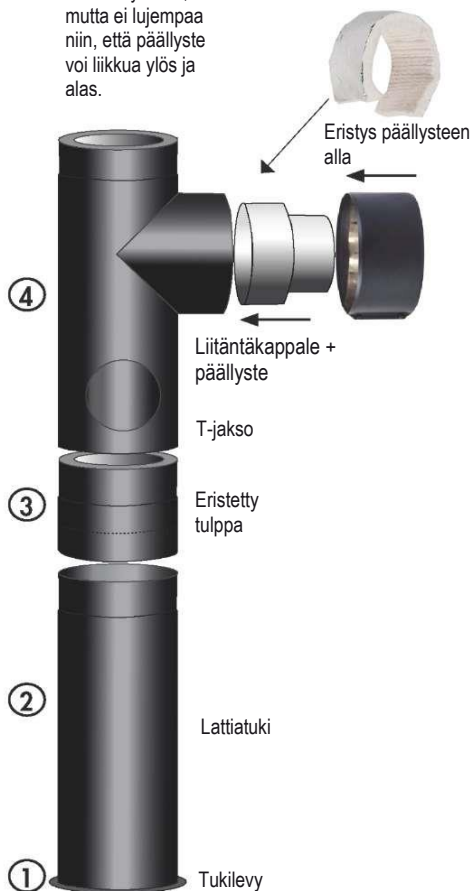
Tiivistys tiivistysmassalla liitännässä.



Eristä huolellisesti liitäntäkappaleen ympärillä.



Ruuvaa yhteen, mutta ei lujempaa niin, että päällyste voi liikkua ylös ja alas.



### YLÄOSALIITÄNTÄ

Liitännässä tulisijaan käytetään aloitusmoduulia (1) mukana toimitetun vakio-liitäntäkappaleen tai mittatilatun liitäntäkappaleen (2) kanssa. Jos aloitusmoduuli sopii suoraan tulisijan liitäntään, liitäntäkappaletta ei tarvitse käyttää. Tiivistys tiivistysmassalla tehdään aina liitäntäkappaleen ja aloitusmoduulin ja aloitusmoduulin tai liitäntäkappaleen ja kamiinan savuliitännän väliin.

**HUOM!** Tiivistysmassaa saadaan käyttää vain liitäntöjen tiivistykseen, eikä missään tapauksessa savuhormien osien, savuputken saumojen tai ulkovaipan saumojen välillä.

### SUOJAN ASENNUS

Eristä huolellisesti liitäntäkappale mukana toimitetulla eristeellä ennen suojan asentamista. (alumiinisilikaattieriste). HUOM! Lasivillaeristystä ei saa käyttää. Löysää ruuveja suojan aukaisemiseksi ja aseta se liitännän päälle. Ruuvaa yhteen, **mutta ei lujempaa niin, että suoja voi liikkua ylös ja alas.**

### TAKALIITÄNTÄ

Taka-asennettavan savuhormin tuen ja liitännän valmistamiseen käytetään neljää osaa seuraavassa järjestyksessä alhaalta laskettuna:

#### 1. Tukilevy

#### 2. Lattiatuki

Lattiatuen maksimikorkeus on 940 mm, mutta se voidaan katkaista alapäästä niin, että liitäntä tulisijaan on oikealla korkeudella. Katkaise tuki suoraan.

#### 3. Eristetty kansi

#### 4. T-jakso

Vaihe 1: Mittaa etäisyys lattiasta tulisijan savuliitännän keskikohtaan. Mittaa tarkasti. Vaihtoehtoisesti osat 1-4 voidaan työntää yhteen ja mita T-putken ja tulisijan liitännän välillä määrittää.

Vaihe 2: Katkaise sitten lattiatuki alaosasta tarvittaessa. Paina tukilevy kiinni. HUOM! Ole tarkka katkaisun yhteydessä niin, että katkaisukohta on suora.

Vaihe 3: Asenna liitäntäkappale ja tiivistä huolellisesti tiivistysmassalla. Liitä ja tiivistä tulisijaan päin. (Katso yllä).

Vaihe 4: Eristä liitäntäkappaleen ympäri mukana toimitetulla eristeellä ja aseta suoja paikalleen.

## LÄPIVIENNIN TEKEMINEN VÄLIPOHJAAN JA SEINÄÄN

### ETÄISYYS RAKENNUKSEN OSAAN

Darco Teräspiippu on asennettava vähintään 100 mm etäisyydelle palavasta rakennuksen osasta tai materiaalista.

### LÄPIVIENTI VÄLIPOHJAAN

#### Yleistä

Väliohjan tai seinän läpivienneissä tehdään vähintään 200 mm savuhormin ulkohalkaisijaa suurempi reikä (katso savuhormin mitat sivulla 2 kohdassa "Rakenne").

100 mm tila savuhormin ympärillä eristetään piippu toimitukseen sisältyvällä erikoiseristeellä. Eriste kiinnitetään teipillä tai alumiinipellillä.

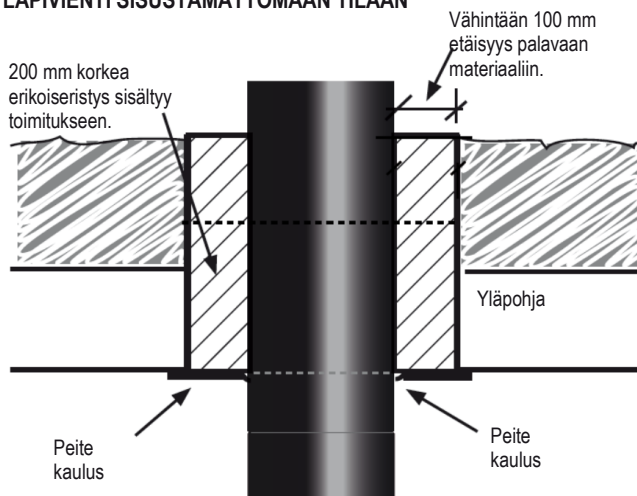
#### **HUOM! Mitään muuta eristettä ei saa käyttää!**

Reikä peitetään peitelevyllä (katso kohta "Peitelevyt"), jota käytetään myös savuhormin keskittämisessä ja tukemisessa.

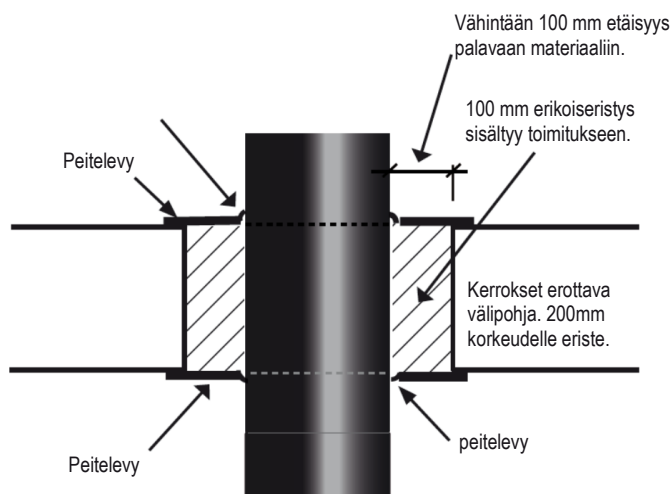
#### **HUOM!**

**Asenna peitelevy väliohjan läpiviennin yhteydessä niin, että savuhormi on tuettu asennuksen jatkamiseksi.**

### LÄPIVIENTI SISUSTAMATTOMAAN TILAAN



### LÄPIVIENTI KERROKSEN EROTTAVAAN POHJAAN



# ASENNUSOHJEET

## LÄPIVIENTI SISÄSEINÄÄN

### SEINÄLÄPIVIENTI

Ulkokaton läpiviennissä tuenta/kiinnitys tapahtuu kahdella mukana toimitetulla sinkkivälilevyllä (Katso ohjeet sivulla 6).

Savuhormin läpiviennissä sisäseinän läpi on reikä tehtävä niin, että etäisyys palavaan materiaaliin on vähintään 100 mm. Tila eristetään erikoiseristeellä, joka sisältyy Suomen Piipputukku Oy:n toimitukseen. Läpivienti peitetään peitelevyllä seinän ulko- ja sisäpuolelta. Peitelevyn ja ulkovaipan väliin sijoitetaan mukana toimitettu silikonilista.

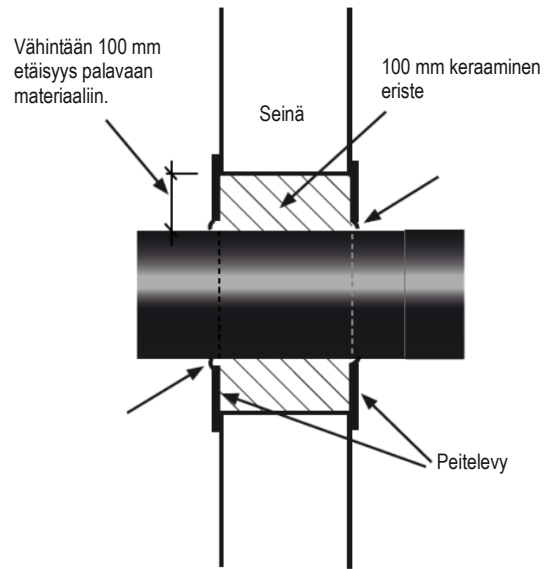
### LÄPIVIENTI VÄLIPOHJAAN JA SEINÄRAKENTEISIIN

Kun reikä tehdään seinään ja kattoon, rikotaan myös tiivistävä muovikalvo. Toimitukseen sisältyy höyrysulkupelti, joka kiinnitetään muovikalvoon.

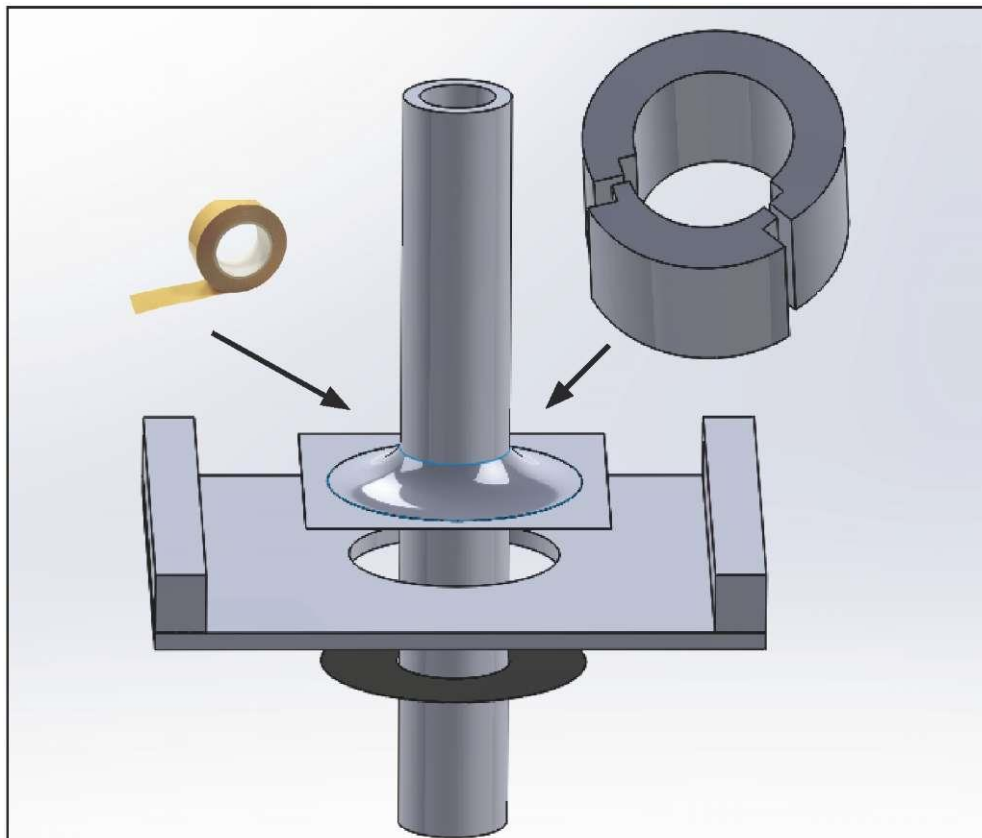
**HUOM.** Korkeilla ilmatiiviyysvaatimuksilla olevissa rakennuksissa on höyrysulkupelti pakollinen!

### LÄPIVIENTI PALAMATTOMAAN MATERIAALIIN

Kun läpivienti tehdään palamattomaan materiaaliin, ts. palotekniset vaatimukset Ei60 täyttävä materiaali, suojaetäisyys sama 100mm



Landy eriste



# ASENNUSOHJEET

## PEITELEVYT

Pyöreää, kaksiosaista peitelevyä (1) käytetään reiän peittämiseen välipohjan läpiviennissä sekä savuhormin keskittämiseen ja tukemiseen. Neliönmuotoinen levy saatavissa lisävarusteena. (2)

Läpiviennissä välipohjaan peitelevy kiinnitetään alakattoon.

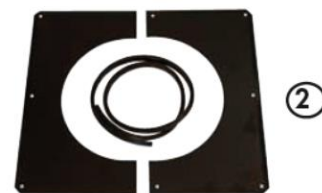
Läpiviennissä kahden välipohjan läpi kiinnitetään yksi peitelevy alakattoon huoneessa, johon tulisija on sijoitettu. Seuraavaan kerrokseen kiinnitetään yksi peitelevy lattiaan ja yksi alakattoon ullakkoa tai ulkokattoa vasten.

Läpiviennissä kattoharjan läpi asuutilassa käytetään peitelevyä kaltevalle sisäkatolle.

Seinäpäpviennissä peitelevyt kiinnitetään seinän molemmalle puolelle. Läpiviennissä ulkokattoon sisustamattomalta ullakolta ei tavallisesti käytetä peitelevyä.



Pyöreä vakiopeitelevy



Neliönmuotoinen levy (lisävaruste)

## KIINNITYS/TUENTA

Savuhormi on tuettava sivusuunnassa samalla kun se keskitetään reikään niin, että vähintään 100 mm etäisyys ulkovaipan ja palavan materiaalin välillä varmistetaan. Tähän on olemassa kolme vaihtoehtoa:

1. Läpiviennissä välipohjaan peitelevy on sisäkatossa peite, keskittäjä ja tuki.
  2. Läpiviennissä ulkokattoon savuhormi tuetaan kattotuella, joka on integroitu alustaan. (3)
  3. Suuren kerroskorkeuksien ratkaisuisissa on savuhormi ehkä tuettava myös ennen välipohjaa tai kattoläpivientä.
- Tässä käytetään erityistä seinäkiinnitystä, jota voidaan säätää suhteessa etäisyyteen seinään. (4)



kattotuki



4 Seinäkiinnitys

# KATTOLÄPIVIENIT

## KATTOPELTI PYÖREÄN SAVUHORMIN KANSSA KATON YLÄPUOLELLA

### Aluskatepelti

Aluskatepelti on kaksiosainen (1) ja asennettava aluskatteseen ja kiinnitetään aluskate teipillä.

### Katto ponttipaneelista huovalla

Asenna ensin alapellin alempi puolisko. Käytä kattotiivistysmassaa pellin ja katon välissä. Viimeistelee asentamalla huopa riittäväällä limityksellä ja tiivistä se kunnolla, veden sisäänpääsyn ja kosteusvaurioiden välttämiseksi (2).

### Nk. kevyt aluskate

Koostuu levystä tai muovipeitteestä ja tuki rimoista on naulattava kattotuolien väliin kattolevyn/-peitteen alle (3). Myös tässä tapauksessa on tärkeää asentaa lisähuopa tai kangas tiivistykseksi. Tämä liimataan tällöin suurella limityksellä alapellin ylempään puoliskoon.

### Kartiopelti

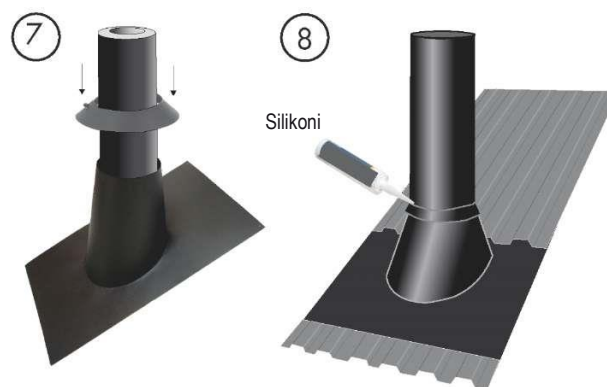
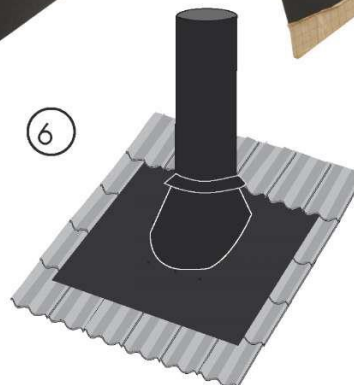
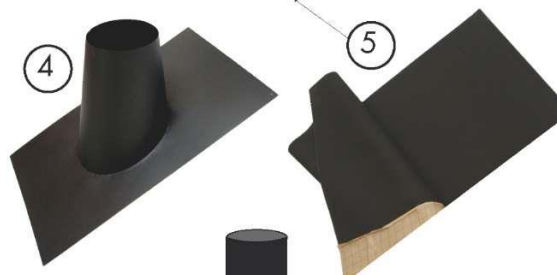
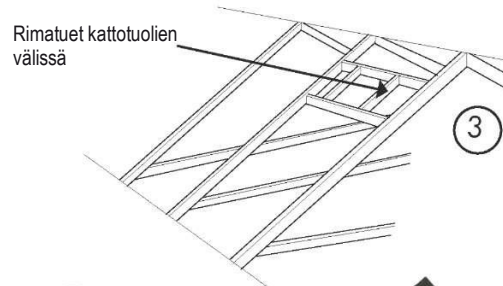
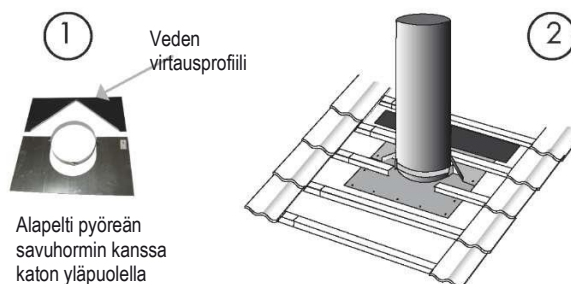
Kartiopelti (4) on valmistettu maalatusta, sinkitystä pelistä ja toimitetaan yhdellä neljästä kaltevuusvälillä 0-13°, 14-42° sekä 37-48°. Katon kaltevuudesta riippuen voi savuhormi asettaa hieman epäkeskeisesti liittimeen. Yläpuolelta kartiopellin on oltava limitetty kattotiilien alle ja tarvittaessa on käytettävä mukana toimitettua kumikangasta (5). Ala puolella sen on oltava kattotiilien päällä (6).

**Peltikatolla** on jatkopelleillä suoritettava harjasta yläpellin päälle kunnan limityksellä (8). Jatkopellit tilataan erikseen.

**Huopakatolla** käytetään vain kartiopeltiä, joka liimataan ja tiivistetään normaalien kattoläpivientien tiivistysnormien mukaan. Suosittelemme, että ammattitaitoinen henkilö suorittaa tämän työn.

Kartion yläpuolelle savuhormin ympärille asennetaan sadekaulus (7). Tämä painetaan mahdollisimman tiiviisti kartiota vasten ja tiivistetään silikonitiivistysmassalla ulkovaippaa vasten veden valumisen estämiseksi vaippaa myöten talon sisään (8).

**Ole tarkka tiivistyksen kanssa!**



Lisäpelti harjasta kartiopellin päälle (ei sisälly toimitukseen).



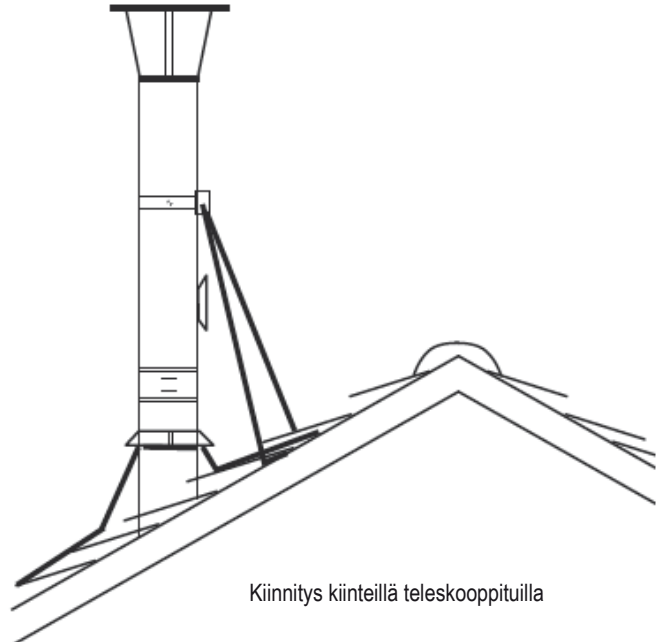
# PIIPUNTUENTA

## PIIPUN TUENTA

Vesikaton yläpuolella olevaa pyöreää savuhormia ei tarvitse tukea, jos savuhormin korkeus ei ylitä 2,5 metriä. Korkeammilla korkeuksilla käytetään vaijerisarjaa, vaijerikiinnityksellä kolmeen suuntaan tai tukisarjaa, joka sisältää kaksi teleskooppitukea yhdessä savuhormin kiinnikkeen ja kattokiinnityksen raudan kanssa.



Kiinnitys vaijerisarjalla



Kiinnitys kiinteillä teleskooppituilla

## MUUTA

Katso myös eri asennusesimerkit.

*Savuhormia ei saa ottaa käyttöön ennen kuin valtuutettu tarkastaja on tarkastanut ja hyväksynyt asennuksen.*



Tuuliviirit ja savuhormi turbot on tulisijakäyttöön soveltuvia ja vetoa parantavia tuotteita, Lämmönkesto 250°

# PIIPUNTUENTA

## Esimerkki yläosaliiitetystä asennuksesta sisätiloissa.

**A: Aloitusmoduuli** asennetaan paikalleen tulisijan liittintä vasten. Tietyissä tapauksissa vaaditaan mittasovitettu liittokappale aloitusmoduulin ja tulisijan liittimen väliin. Liitäntä tulisijaa ja savuhormia vastaan tiivistetään huolellisesti tiivistysmassalla. (Katso sivu 4).

**B: Savuhormin osat:** Osat painetaan yhteen. Paina sauma täysin yhteen. **HUOM! Tiivistysmassan käyttö saumoissa on ehdottomasti kiellettyä!** (Katso sivu 3).

**C: Peitelevy:** Kaksiosainen pelti, joka peittää läpivientireiän ja keskittää savuhormin.

### D: Välipohjaläpivienti:

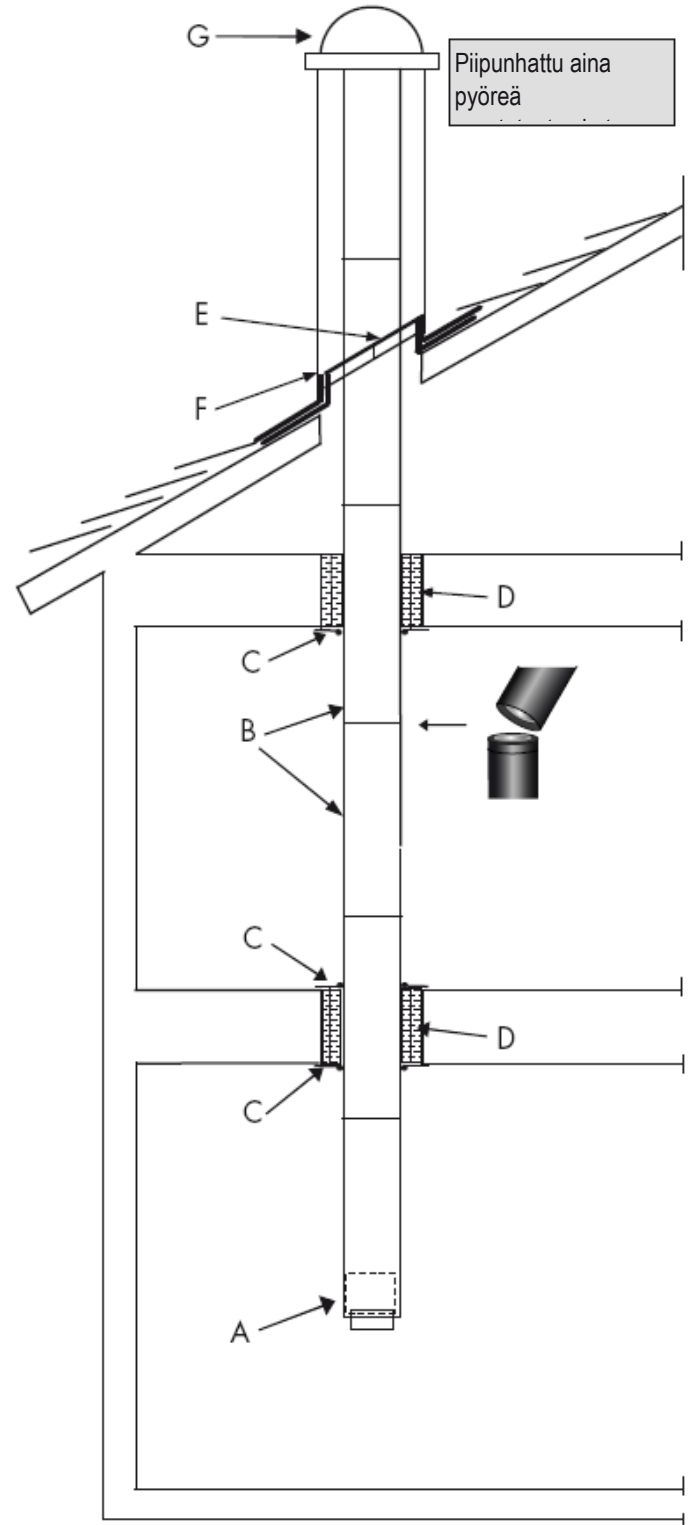
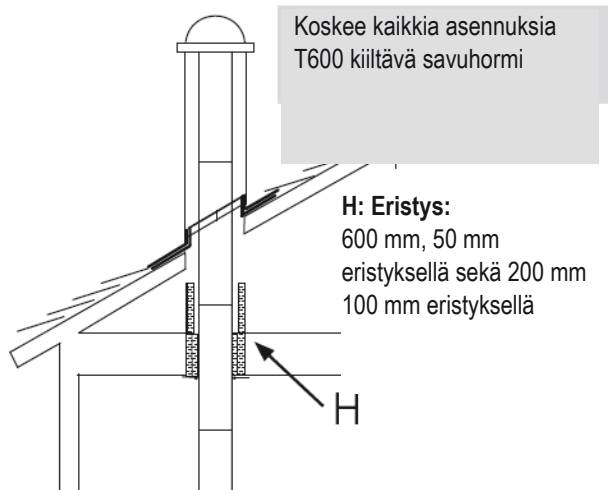
(Katso sivu 5).

**E: Aluskate.** Täydennetään välikepelleillä, jotka kiinnittävät ja keskittävät savuhormin ulkokaton läpivientiin. (Katso sivu 6).

### F: Kartiopelti.

(Katso sivu 11)

**G: Sadesuoja.** Piipun päälle tulee aina laittaa hattu, sisältyy toimitukseen.



# PIIPUNTUENTA

## Esimerkki takaosaliitetystä asennuksesta sisätiloissa

**A: Liitinkappaleita** käytetään savuhormin ja tulisijan liitintään. Tietyissä tapauksissa vaaditaan mittasovitettu liitinkappale aloitusmoduulin ja tulisijan liittimen väliin. Liitintä tiivistetään huolellisesti tiivistysmassalla T-putkea ja tulisijan liitintä vastaan.

**B: T-putki kannella ja lattiatuella** aloituksena takaliitetyssä savuhormissa. Nuohousluukku vasemmalla puolella. Liitintä tulisijaan tapahtuu liitinkappaleen avulla.

**C: Savuhormin osat:** Osat painetaan yhteen. Paina sauma täysin yhteen. **HUOM! Tiivistysmassan käyttö saumoissa on ehdottomasti kiellettyä!**

**D: Peitelevy:** Kaksiosainen pelti, joka peittää läpivientireiän ja keskittää savuhormin. Tila peitelevyjien ja savuhormin ulkovaipan välissä tiivistetään mukana toimitetulla silikonilistalla.

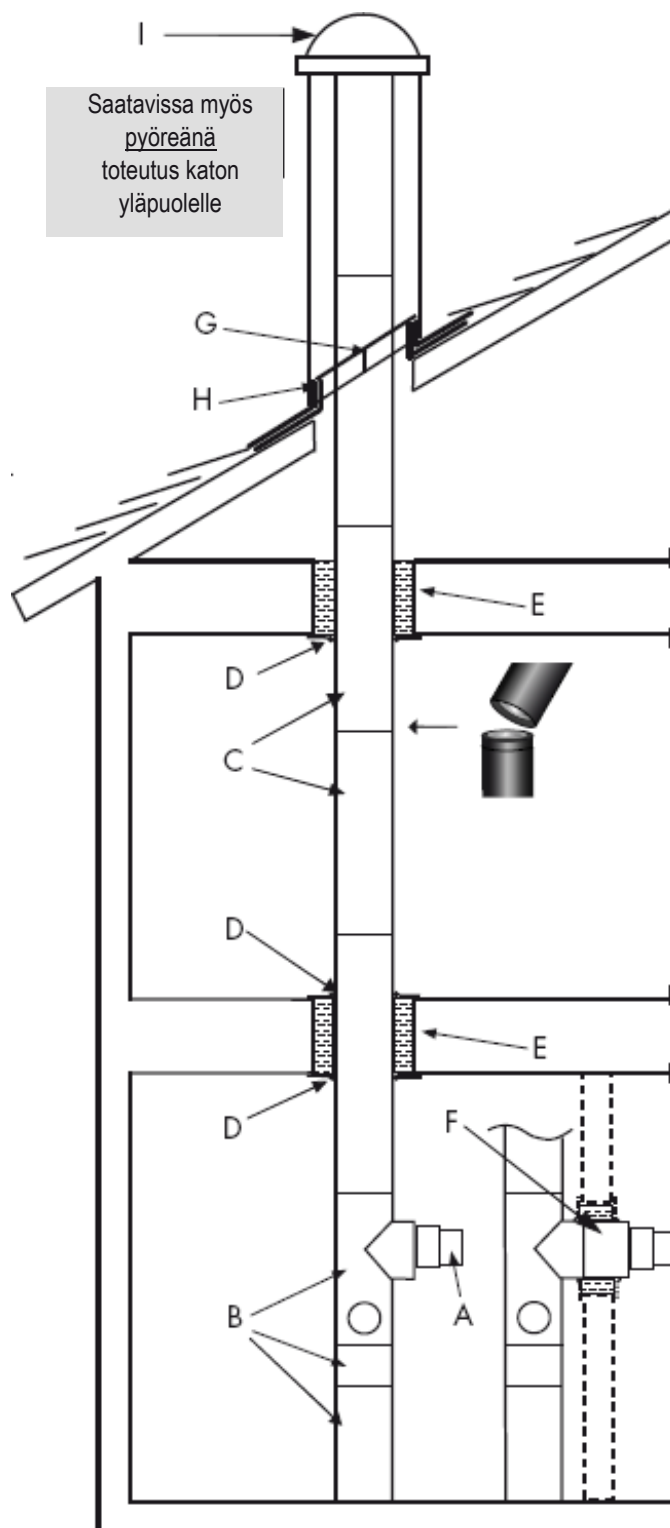
**E: Välipohjaläpivienti:**  
(Katso aikaisemmilta sivuilta).

**F: Asennus seinän läpi.**  
(Katso sivu "Seinäläpivienti")

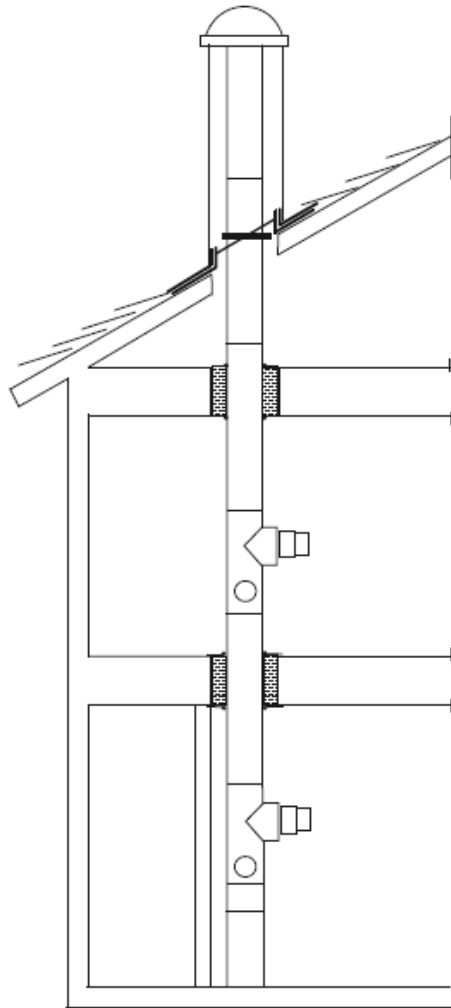
**G: Aluskate.** Täydennetään välikepelleillä, jotka kiinnittävät ja keskittävät savuhormin vesikaton läpivientiin.

**H: Kartiopelti ja myrskykaulus.**

**I: Sadesuoja.** Savuhormin hattuun sisältyy sadesuoja nk. savutunnelin muodossa. Lisävarusteena on saatavissa tuuliviirejä ja vedonparantajia.

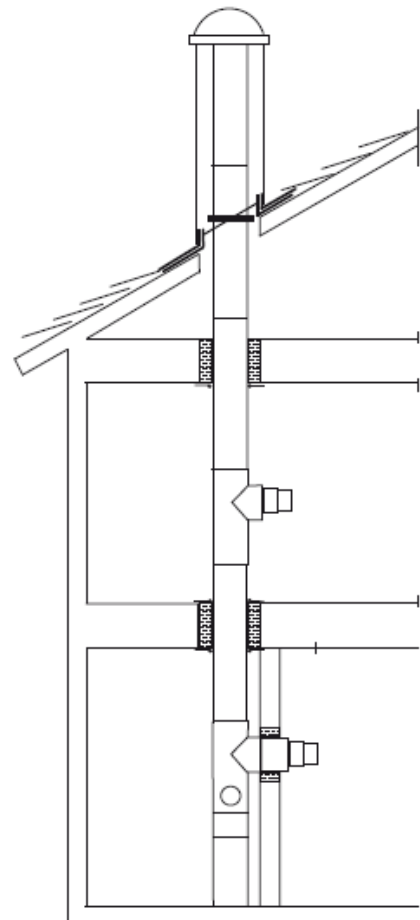
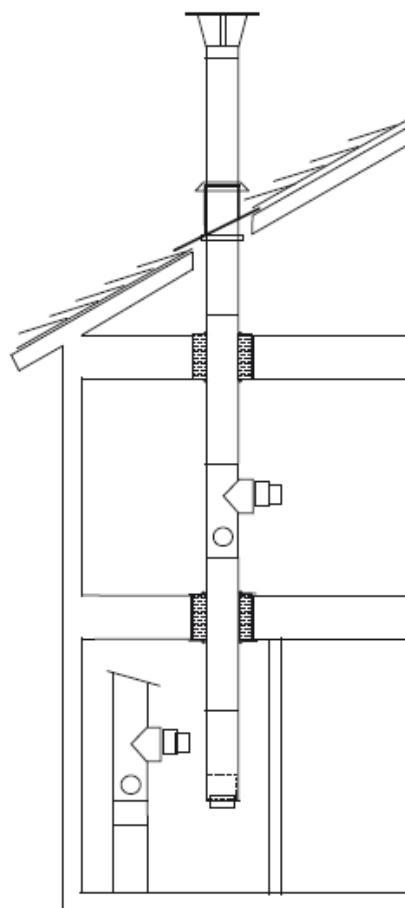
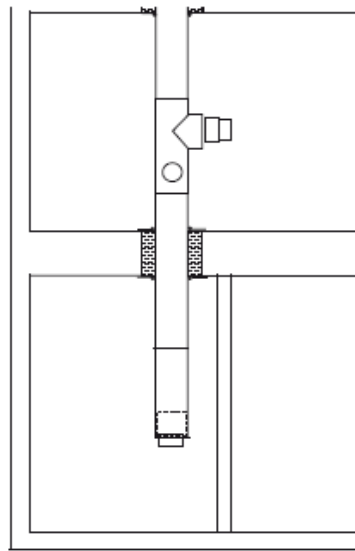


# KOSKEE USEAN TULISIJAN LIITÄNTÄÄ YHTEEN SAVUHORMIIN



Darco terässavupiippua voidaan käyttää useiden tulisijojen liitintään, kun asennusohjeessa esitettyjä sääntöjä noudatetaan. (Tähän kysyttävä lupa kunnan rakennusvalvonnasta.)

Jokainen tulisijaliitäntä on varustettava pellillä.



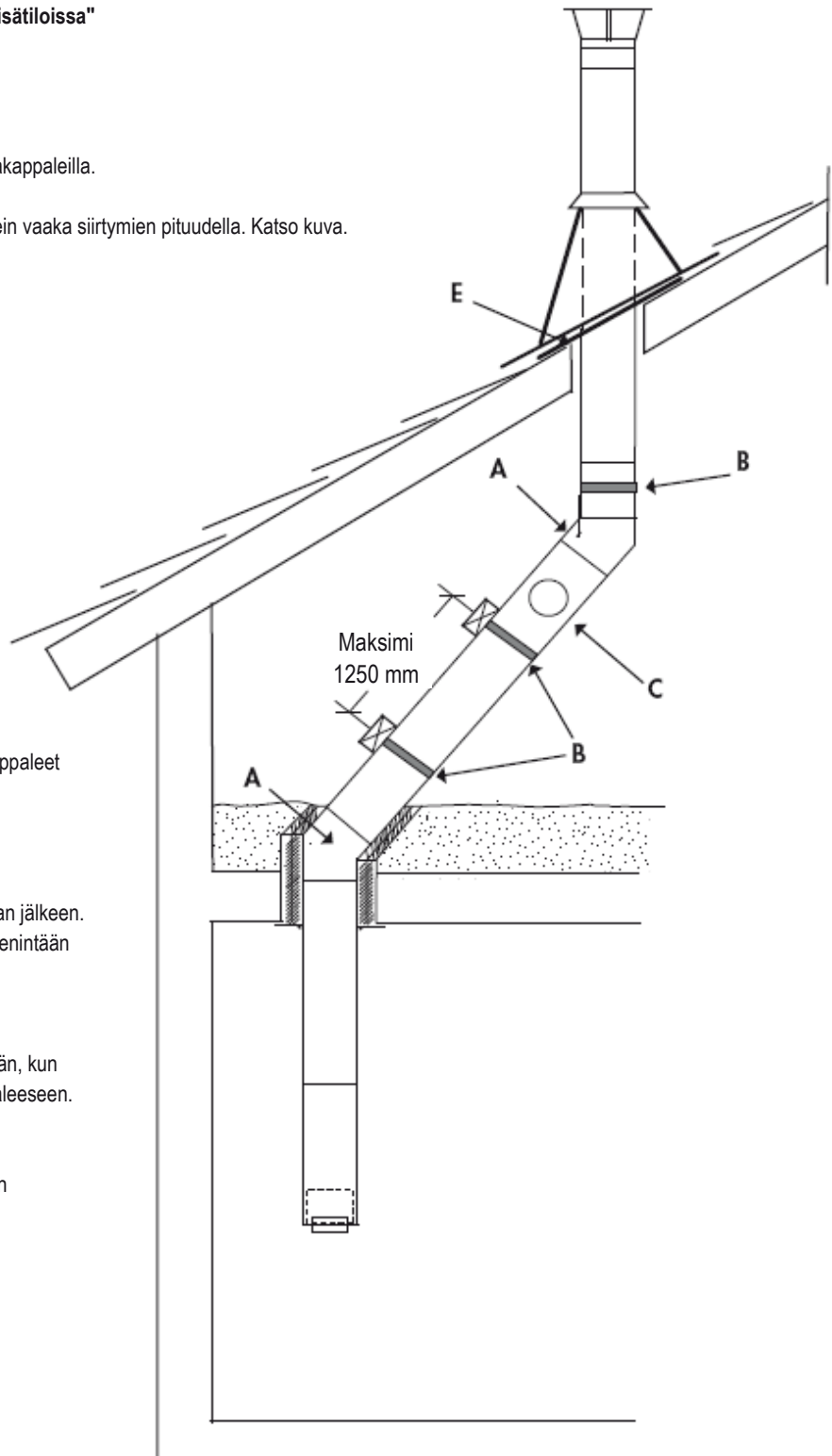
## Esimerkki kulma-asennuksesta

Katso myös "Esimerkki yläosa- ja takaliitännästä sisätiloissa"

Joskus savuhormia on siirrettävä sivusuunnassa kulmakappaleilla.

Huomaa, että savuhormi on kiinnitettävä 1250 mm välein vaaka siirtymien pituudella. Katso kuva.

Nuohousluukku on asennettava, jos kallistus on  $90^{\circ}$  .+



**A:** Kallistettu savuhormin osa, kulmakappale. Kulmakappaleet saatavissa  $30^{\circ}$ ,  $45^{\circ}$  ja  $90^{\circ}$  kulmassa. Kulma lasketaan savuhormin pystyasennosta.

**B:** Kiinnitys  
Ensimmäinen kiinnitys asennetaan ensimmäisen kulman jälkeen. Sivusuunnassa kiinnikkeiden välinen etäisyys saa olla enintään 1250 mm.

**C:** Nuohousmoduuli  
Savuhormin osa nuohous- ja tarkistusluukulla. Käytetään, kun kulma on yli  $90^{\circ}$  ja asennetaan viimeiseen kulmakappaleeseen.

**E:** Kiinnitys  
Kattotuki, joka tukee ja keskittää savuhormin sadekaton läpiviennissä.

## Esimerkki takaliitetystä ulkoasennuksesta

**A:** Liitinkappale tiivistetään tiivistysmassalla tulisijaa vastaan. (Katso sivu 4)

**B:** Ulkoseinäläpivienti. (Katso kohta "Seinäläpivienti").

**C:** Peitelevyt. Kaksiosainen pelti, joka peittää läpivientireiän ja keskittää savuhormin. Yksi pelti asennetaan sisä- ja ulkopuolelle.

**D:** Seinäkonsoli ja alustalaatta, joka kannattaa pystysuoran savuhormin painon. T-jakso tulpalla mahdollistaa puhdistuksen ja tarkastuksen. Katso asennusesimerkki alla.

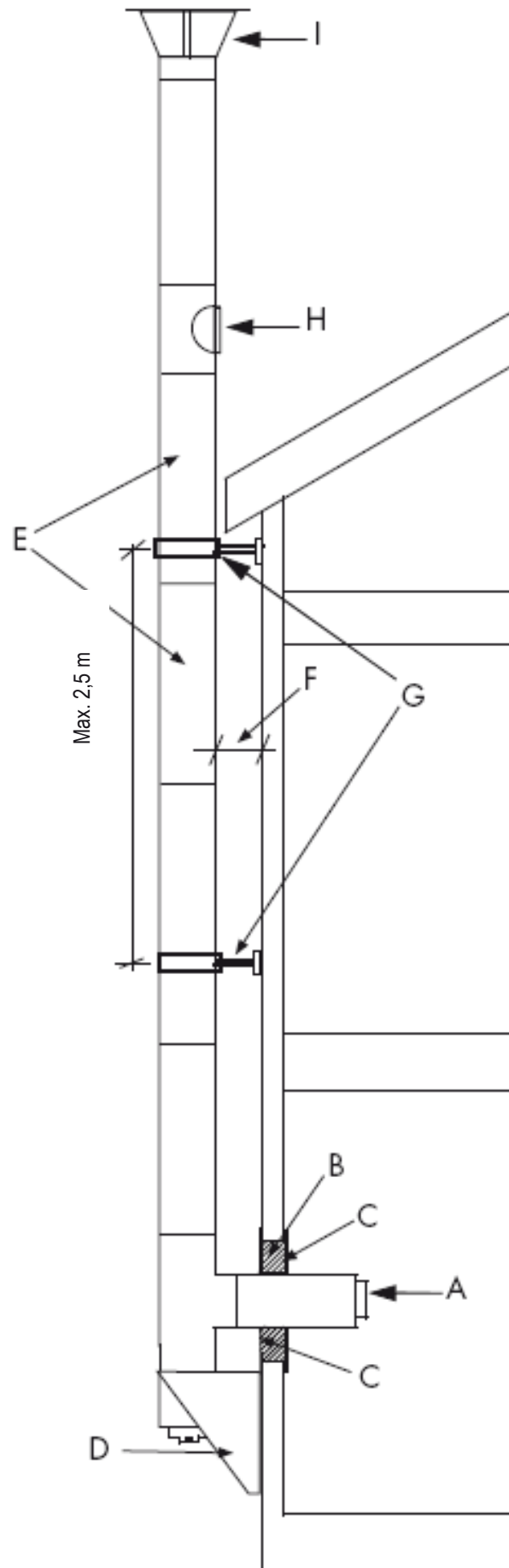
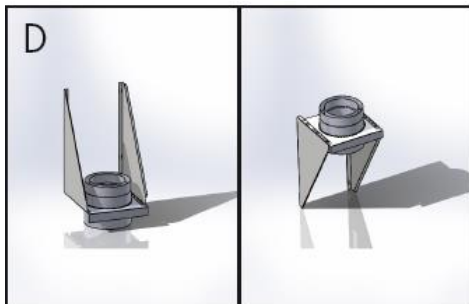
**E:** Savuhormin osat. Saumat kiinnitetään pannalla.

**F:** Vähimmäisetäisyys palavaan materiaaliin ulkopuolella on 100 mm.

**G:** Seinäkiinnitys ulkopuolella 21 & 22. Maksimietäisyys kiinnitysten välillä on 2,5 metriä.

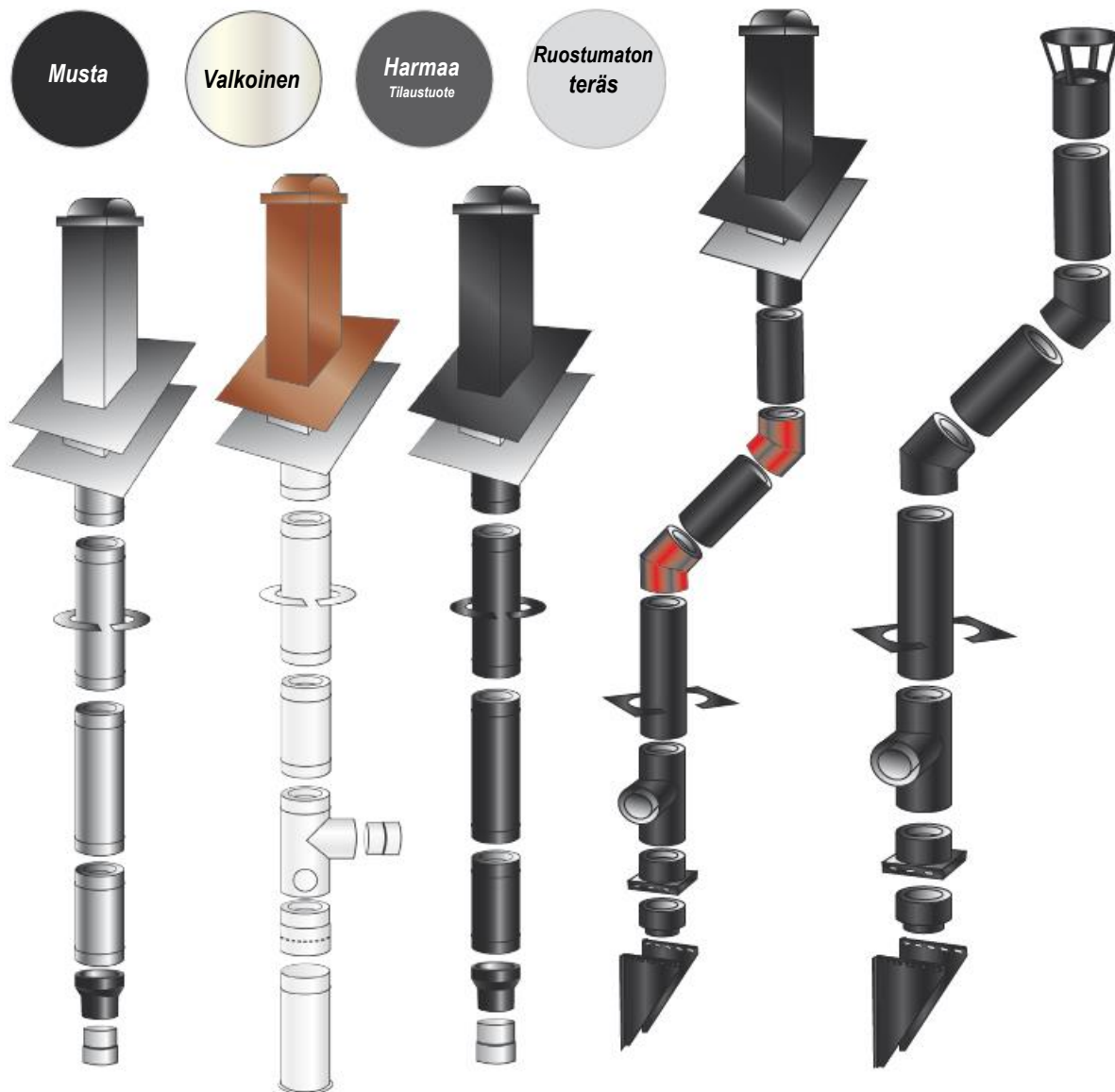
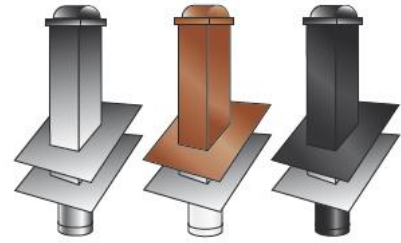
**H:** Nuohousmoduuli. Voidaan asentaa, jos savuhormin korkeus on yli 1,2 metriä. Mahdollistaa puhdistuksen ja tarkastuksen.

**I:** Sadesuoja. Sadesuoja pyöreälle savuhormille on vakio.



## Mielikuvituksesi asettaa rajat, ei meidän Piiput!

- Helppo asentaa
- Tarkoitettu kiinteälle polttoaineelle
- Esteettisesti miellyttävä muotoilu
- Ylä- tai takaliitännä
- Saatavissa mitoissa 120, 150, 200, 250, 300, 350, 400 mm
- Saatavissa kiiltävä Rst, ( mustana, valkoisena, harmaana, tilauksesta)
- Pyöreä pellityssarja katolle
- Kaikille T600 tulisijoille
- CE-hyväksytty



## Esimerkki yläosaliitetystä asennuksesta





# TAKUUTODISTUS

## 10 VUODEN TAKUU

Tämä takuu koostuu Darco terässavupiipun 10 vuoden materiaalitakuusta.  
CE-merkintä 1450-CPD-0007,  
Toimittaja: Suomen Piipputukku Oy

Takuu on materiaalitakuu ja koskee ainoastaan Suomen Piipputukku Oy:n toimittamia savuhormin osia ja mahdollisesti täydentäviä varusteita. Takuu mitätöityy, jos esivalmistettuihin savuhormin osiin suoritetaan toimenpiteitä, jotka eivät ole sallittuja Suomen Piipputukun kanssa sovitun sopimuksen mukaan, tai jos liitännät suoritetaan asennusohjeiden tai laaditun sopimuksen vastaisesti. Takuu ei kata mahdollisia seurausvahinkoja. Takuun piiriin kuuluva vaurioitunut osa vaihdetaan uuteen. Asennuksen on oltava ammattitaitoisesti suoritettu asennusohjeessa kuvatulla tavalla. Jotta takuu olisi voimassa, on tarkastuksen oltava suoritettu ja protokolla tästä esitettävä.

Savuhormia ei saa altistaa kloridien tai fluorivetyjen vaikutukselle eikä niitä myöskään saa käyttää kondensoivien viljalämmitettyjen laitosten liitäntään. Savuhormia ei saa altistaa epätavalliselle, mekaaniselle rasitukselle nuohouksen ja puhdistuksen yhteydessä. Tämä tarkoittaa esimerkiksi, että nuohous tulee suorittaa mieluiten ruostumattomalla, pehmeällä tai muoviharjalla.

TUNNUSNUMERO: \_\_\_\_\_

TULISIJAN TYYPI

Puu  Pelletti  Öljy  Muu: \_\_\_\_\_

Ostajan nimi: \_\_\_\_\_  
Kiinteistötunnus: \_\_\_\_\_  
Kiinteistön osoite: \_\_\_\_\_  
Postinumero: \_\_\_\_\_ Paikkakunta: \_\_\_\_\_ Puh: \_\_\_\_\_

### ASENTAJAN TIEDOT

Yritys: \_\_\_\_\_  
Vastaava asentaja: \_\_\_\_\_  
Osoite: \_\_\_\_\_ Postinro: \_\_\_\_\_ Paikkakunta: \_\_\_\_\_  
Päiväys: \_\_\_\_\_ Asentajan allekirjoitus: \_\_\_\_\_

Maahantuojaja:



**Piipputukku Oy**  
Tinakatu 1A, 05800 Hyvinkää  
Puh: 0400 502 502  
[info@piipputukku.fi](mailto:info@piipputukku.fi)  
[www.piipputukku.fi](http://www.piipputukku.fi)