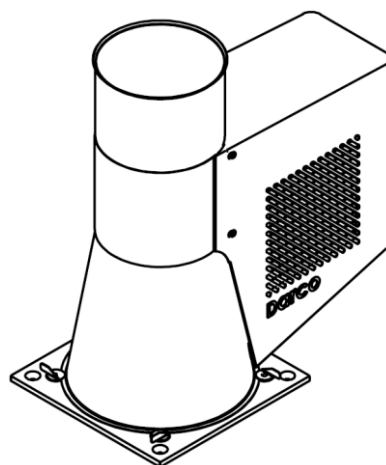


Darco

GCKV savukaasuimuri



KÄYTTÖOHJE / TAKUUKORTTI **FI**
SAVUKAASUIMURI GCKV

—
6/2021
—

savuhormikanavan (savukaasut tai savu) yläosaan. Sen toiminta perustuu hormikanavassa olevan vedon voimakkuuden lisäämiseen ja vakavointiin savupiipun korkeudesta, tuulen nopeudesta tai muista luonnon olosuhteista riippumatta. Savukaasumuri muodostaa alipaineen hormikanavaan erityisen fysikaalisen ilmiön - injektion - avulla. Se perustuu ilmvirtauksen muodostamiseen toissijaisessa kanavassa, joka sijoitetaan pääkanavan rinnalle. Tämä tuottaa päähormikanavaan alipaineen. Ilman liike muodostetaan hormin ulkopuolelle asennetun tuuletin avulla. Tämä ratkaisu ei tuki savuhormia eikä estä savukaasujen ulosvirtausta ja auttaa laitetta kestämään korkeita lämpötiloja.

Puhaltimen oikean toiminnan kannalta elintärkeää on oikein toimiva sisääntulo - alipaineinen ilmanvaihto, joka on toteutettu rakennusmääräysten edellyttämällä tavalla.

LISÄLAITTEET

(eivät sisälly savukaasumurin hankintahintaan):

- RCO vedonsäädin (DIN 4795 -standardin mukainen)** - laite, joka asennetaan savuhormiliitännän viereen ja joka on varustettu paineen säädettävällä vaimentimella. Painetta tulee säätää siten, että saavutetaan vakaa jatkuva alipainesuhde. Kun tietty painearvo on määritetty ja jos savuhormin veto on liian voimakas, vaimennin avautuu ja päästää hieman ilmaa kanavaan, mikä madaltaa alipaineen tarvittavalle tasolle.
- GCK-hattu** - diffuusorihatun perustehtävänä on estää sateen ja lumen pääsy kanaviin. GCK-hatun erityisen muotoilun ansiosta hattu minimoi savukaasujen poistoon liittyvän esteen ja sen lisäksi lisää oleellisella tavalla savuhormin vetoa tuulisella säällä.

SAVUKAASUIMURIN ASENNUSVAIHEET ERI PERUSVERSIOILLE



GCKV-PK

-PK Neliömäinen kanta

- Aseta moottorisuoja savuhormikanavan yläosaan siten, että tuloaukko asettuu savuhormikanavan akselille.
 - Merkitse asennusreiät savuhormin yläosaan.
 - Irrota moottorisuoja.
 - Poraa reiät (halkaisija 6 mm).
 - Aseta moottorisuoja takaisin paikoilleen, aseta puristimet ja kierrä ne GCKV-PK:hon tiukasti.
 - Liitä virtakaapeli moottorisuojaan sähköisen kytkentäkaavion osoittamalla tavalla.
 - Asenna suojamaadoitus.
- Mikäli savuhormiliitännän yläosa on liian epätasainen, sen pinta on puhdistettava (tasoittaa).

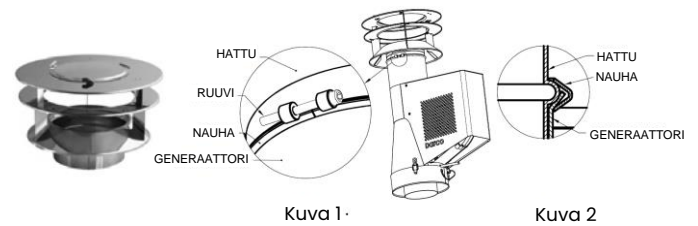


GCKV-B-K

-B-K Syöttöputki eristyksellä

- Aseta moottorisuoja kaksoiseinällä varustettuun hormikanavaan.
- Tee vähintään 4 reikää ja niittaa moottorisuoja kaksoiseinällä varustettuun hormikanavaan käyttämällä teräsniittejä (vähintään 4 kpl).
- Liitä virtakaapeli moottorisuojaan sähköisen kytkentäkaavion osoittamalla tavalla.
- Asenna suojamaadoitus.

DA-GCK-HATUN ASENNUS



- Aseta hattu generaattorin poistoputkeen.
- Aseta nauha kuvan 2 mukaisesti.
- Kiristä nauha ruuvilla (kuva 1).

TEKNISET TIEDOT

Savuimurin halkaisija [mm]	fi 150	fi 200
Maks. hyötysuhde [m ³ /h]	380	480
Maks. alipaine [Pa]	60	30
Jännite [V/Hz]	230/50	
Tehonkulutus* [W]	90	110
IP-suojausluokka	IP54	
Maks. savukaasujen lämpötila [°C]	400	
Ympäristön lämpötila-alue [°C]	-30/+65	
B1-varoke	2,5 A (0034.6018 SCHURTER)	
B2-varoke	100 mA (0034.6018 SCHURTER)	

*Maksimiteholla.

VAROITUS! Valmistaja pidättää oikeuden muuttaa teknisiä ominaisuuksia ilman ennakoilmoitusta.

TURVALLISUUS

- Generaattorin liitäntä sähköverkkoon tulee jättää valtuutetun sähköasentajan tehtäväksi.
- Irrota laite sähköverkosta aina ennen asennusta, ylläpitoa jne.
- Varmista, että kaapelit (virta- ja ohjauksikaapeli) eivät pääse kosketuksiin suojakannen tai muiden kuumentuvien osien kanssa.
- Suojaa kaapelit (virta- ja ohjauksikaapeli) leikkautumista, kulumista sekä generaattorin aiheuttamaa vetoa vastaan.
- Älä asenna savukaasugeneraattoria herkästi syttyville pinnoille.
- Vältä lumen painumisen generaattoriin (jonka esimerkiksi asennus jyrkässä kulmassa olevalle katolle voisi aiheuttaa).
- Älä peitä generaattorin ilmanottoaukkoja.
- Älä asenna minkäänlaisia hattuja tai suoja savukaasumurin yläosaan. (Vain Darcon oma hattu hyväksytään imuriin)

HUOLTO

Suomen määräysten mukaan kaikki savuhormien suojat tulee tarkastaa ja puhdistaa nuohoojan toimesta. (tai valtuutettu asentaja) Asentajan tulee myös puhdistaa suoja liasta.

- Nuohoojan tulee suorittaa puhdistustoimenpiteet seuraavan aikataulun mukaisesti:
 - savuhormikanavat - 1 kertaa vuodessa
 - kaasu- tai öljypolttohormit - 1 kertaa vuodessa
 - ilmanvaihtokanavat - määräysten mukaan, (miehelle 5 vuoden välein)
- Nuohoojan/asentajan suorittama teknisen toimivuuden tarkistus tulee suorittaa kerran vuodessa.

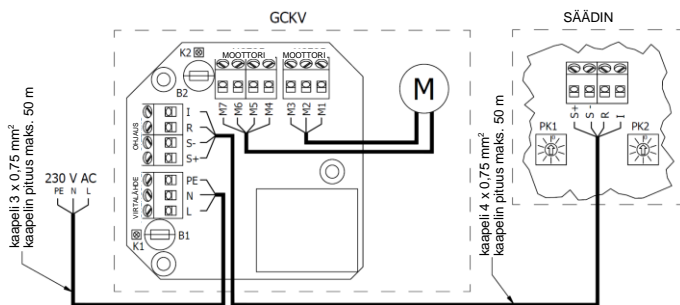
Ennen huolto- tai puhdistustöitä - kytke generaattori pois päältä ja irrota virransyötöstä. Laske nuohoojan harja savukaasugeneraattorin läpi savuhormikanavaan. Muissa maissa on noudatettava paikallisia ja kansallisia lakeja ja direktiivejä mainitun tyyppisten laitteiden käytön ja huollon osalta. Huoltoa ja puhdistusta suoritettaessa on suositeltavaa tarkastaa, että seuraavat asiat ovat kunnossa:

- savukaasugeneraattori on asennettu tukevasti kiinteään ja tukevaan pintaan,
- moottorinsuoja ja sähkökaapelit ovat ehjät (ei mekaanisia vaurioita),
- ei havaittavaa ruostetta,
- ei likaa keräimessä, suuttimen ja keräimen välinen suutin ei ole tukkeutunut,
- suuttimessa ei näy vaurioita (esim. korroosiota tai palovaurioita) - moottorinsuojaa ei saa käyttää, mikäli suutin on vaurioitunut - mainitussa tapauksessa suutin tulee vaihtaa.

syttyy keltaisena.

LIITÄNTÄ

Savukaasuimuri sisältää yhden 3-nastaisen liittimen virtajohdon liittämiseen ja yhden 4-nastaisen liittimen säätimen (kuva 3) liittämiseen. Liitäntä tulee tehdä UV-suojatuilla kaapeleilla (johtotyyppi): 3 x 0,74 mm² ja 4 x 0,5 mm².



Kuva 3 Kytentäkaavio

VAROITUS! GCKV tulee liittää kytkimen kautta, joka kytkee kaikki virtalähteen navat joko päälle tai pois päältä samanaikaisesti.

ILMOITUS

GCKV:n päällekytkennän jälkeen K1 ja K2 merkkivalot toimivat ilmoitusnäyttönä.

Ilmoitus	Kuvaus
K1 LED-merkkivalo syttyy oranssina.	230 VAC jännite on päällä.
K2 LED-merkkivalo	Säätimen käyttöjännite on päällä.

SÄHKÖINEN KYTKENTÄKAAVIO: SÄÄTIMEN LIITÄNTÄ GCKV:HEN

Savukaasuimuri toimii minkä tahansa DARCO Sp. z o.o. -yhtiön valmistaman ERO-32XX-X-tyyppisen elektronisen kierrosnopeuden säätimen kanssa.

KÄYTTÖ

- Ennen palotilan käyttöönottoa - kytke generaattori päälle.
- Suosittellemme, että generaattoria ei pysäytetä lainkaan palotilan ollessa käytössä. Tämä auttaa estämään generaattorin toimimattomuutta seuraavista syistä:
 - keruuosan tukkeutuminen noesta, jonka aiheuttaa huonolaatuisen puun tai hiilen poltto;
 - ylikuumentuminen (generaattori jäähtyy itseään sen ollessa käynnissä).
- Moottorin kierrosnopeutta on mahdollista säätää moottorin kierrosnopeuden säätimen avulla.
- Sammuta generaattori sen jälkeen, kun palotilassa ei ole enää palotoimintaa.

KERÄIMEN PUHDISTAMINEN

- Irrota savukaasuimuri sähköverkosta
- Avaa varmistussokat (GCKV...-B-K-versio)
- Avaa lukot (vakioversio) tai puristimet (-B-K)
- Nosta moottorinsuojan yläosaa
- Puhdista keräin
- Aseta moottorinsuojajaimen yläosa takaisin paikoilleen ja kiinnitä paikoilleen lukitsemalla lukot tai puristimet
- Varmista puristimet uusilla varmistussokilla - valmistettu ruostumattomasta teräksestä (GCKV...-B-K-versio)
- Liitä laite

moottorinsuojan yläosa

moottorinsuojan yläosa

suljettu

keräin

lukko

auki

puristin
sokka

keräin

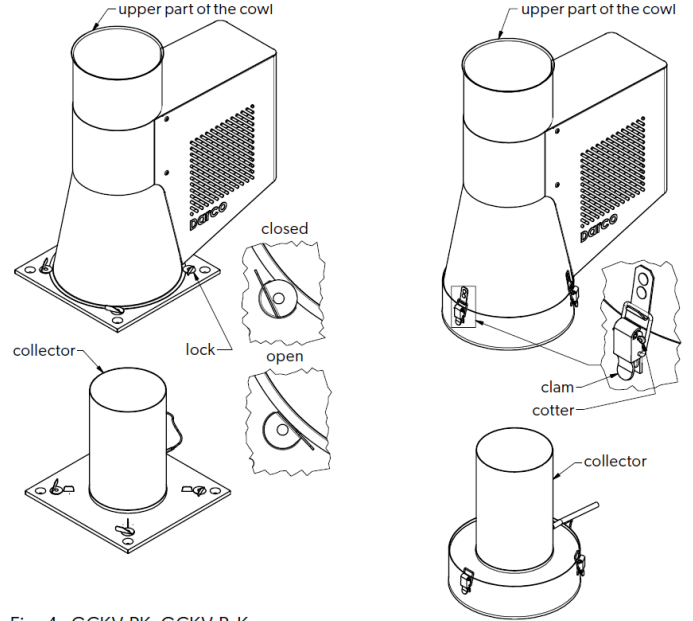


Fig. 4. GCKV-PK, GCKV-B-K

VIANMÄÄRITYS, HÄTÄTILANTEIDEN ILMOITUS

Vian luonne	Mahdollinen syy
K1 ja K2 ovat pois päältä.	<ol style="list-style-type: none"> Virtajohdon väärä liitântä. L-kaapelin vika. Virtakaapelin vika. Virransyöttö puuttuu. B1-varoke lauennut. Laitevika.
K1 LED-merkkivalo oranssi, kun K2 pois päältä.	<ol style="list-style-type: none"> Väärä säätimen liitântä. B2-varoke lauennut. Laitevika. Säätimen vika. Oikosulku S+ ja S- kaapelien välillä.

TAKUU

DARCO Sp. z o.o. myöntää savukaasuimurille sen toimintaa koskevan takuun siten, kuin tämän käyttöohjeen teknisiä olosuhteita käsittelevässä osiossa on määritetty.

TAKUUEHDOT

1. Takuuaika on 24 kuukautta ostoajanhetkestä alkaen.
2. Takuu kattaa tuotantovirheitä tai viallisista osista aiheutuneiden vikojen korjauksen ilman asiakkaalle aiheutuvia kuluja. Myyjän tulee ensin tarkistaa nämä viat.
3. Seuraavat syyt aiheuttavat takuun raukeamisen eikä valmistaja vastaa alapuolella luetelluista syistä johtuneita vahinkoja:
 - a) väärin suoritettu kuormaus tai kuljetus
 - b) tulipalot, tulvat, ukkosmyrskyt tai muut luonnonilmiöt
 - c) käyttöohjeen ohjeiden vastainen asennus
 - d) laitteen purku, korjaus tai osien vaihto ilman valmistajan lupaa
 - e) normaalin kulumisen piiriin luettavissa olevien osien vaihto
 - f) puutteellinen huolto (tämän käyttöohjeen ohjeiden noudattamatta jättäminen)
 - g) savukaasukanavaan asennetun savuhatun vauriot (kaasu- tai öljypolttimen sisältävien laitteiden poistokaasut) tai savuhormin vauriot (puuta tai hiiltä polttavien laitteiden savukaasut).
4. Asiakkaalla on oikeus saada uusi laite aiemmin jo kaksi kertaa korjatun ja kolmannen kerran vikaantuneen laitteen tilalle.
5. Takuukorjaus edellyttää, että asiakas toimittaa vikaantuneen laitteen myyjätaholle yhdessä alla lueteltujen kanssa:
 - a) oikein täytetty takuukortti
 - b) ostokuitti.Sekä Myyjän että Ostajan tulee yhdessä todeta, että takuukortti on täytetty oikein ja sisältää vähintään Asiakkaan etu- ja sukunimen tai yhtiön nimen, osoitteen, ostoajankohdan päivämäärän, sekä Myyjän allekirjoituksen ja leiman.
6. Tapauksissa, joita edellä kuvatut ehdot eivät määritä, noudatetaan vakiintuneita käytäntöjä.



Sarjanumero:

ostopäivämäärä

Laadunvalvonta

myyjän leima

Lyhyt vikakuvaus:

.....

.....

.....

.....

Takuukorjausta hakevan henkilön tai yrityksen nimi ja osoite:

.....

.....

.....

Olen lukenut ja hyväksynyt takuehdot.

.....
päivämäärä, allekirjoitus

TAKUUKUITTI
valmistaja täyttää

Takuu pidennetty päivämäärään:

leima